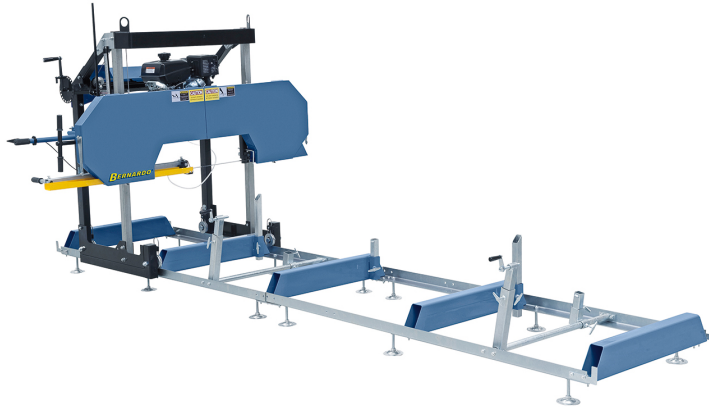


Bernardo BBS 780 B Blockbandsägen [B14-1312]

5.400,00€

4.725,00€

Die Blockbandsäge BBS 780 B ist mit einem 14 PS starkem Kohler Command Pro CH 440 Benzinmotor ausgestattet und daher auch für den mobilen Einsatz geeignet. Auf Grund des guten Preis-Leistungs-Verhältnisses ist diese Maschine ideal für Landwirte, Waldbesitzer, Zimmereien usw.

Technische Daten:

Max. Stammdurchmesser	760 mm
Max. Brettbreite	710 mm
Max. Schnitthöhe	590 mm
Min. Schnitthöhe	45 mm
Max. Schnitttiefe	190 mm
Schnittlänge Grundversion	3650 mm
Verlängerung (Option)	1830 mm
Max. Schnittlänge	unlimitiert
Min. Schnittlänge	1150 mm
Vorschub	manuell
Laufreddurchmesser	480 mm
Laufradbreite	24 mm
Sägeband	4010 x 34 x 1,1 mm
Sägebandgeschwindigkeit	1200 m/min
Motorleistung	10,0 KW (14 PS)
Maschinenabmessungen B x H x L (Grundversion)	2300 x 1900 x 4540 mm
Gewicht ca.	367 kg
Gewicht Verlängerung ca.	50 kg

Eigenschaften

- Dynamisch ausgewuchtete Antriebsräder aus Grauguss sorgen für einen ruhigen Lauf
- Zum Verarbeiten von Rundholz zu Brettern, Bohlen und Balken
- Optional erhältliche Bett-Verlängerungen für beliebige Schnittlängen
- Geeignet zum Schneiden von Weich- als auch Hartholzstämmen
- Vorschub und Höheneinstellung der Sägeeinheit erfolgen manuell
- Inklusiv Kühlmittelbehälter und Dosierhahn zur optimalen Schmierung und Kühlung des Sägebandes
- Einfache Fixierung des Baumstammes durch verstellbare Anschläge
- Sägeaggregat ist beidseitig aufgehängt und geführt

Lieferumfang

- Sägeband HSS 4010 x 34 x 1,1 mm
- Benzin-Motor Kohler Command Pro CH 440
- 2 Stk. Blockklemmvorrichtungen
- Kühlmittelbehälter

MASCHINEN

Lieferbares Sonderzubehör:

B11-1051 Sägeband 4010 x 34 x 1,1 mm - 2 ZpZ für BBS 780 B

B14-1313 Bettverlängerung f. BBS 780 B

weitere Produktbilder:

