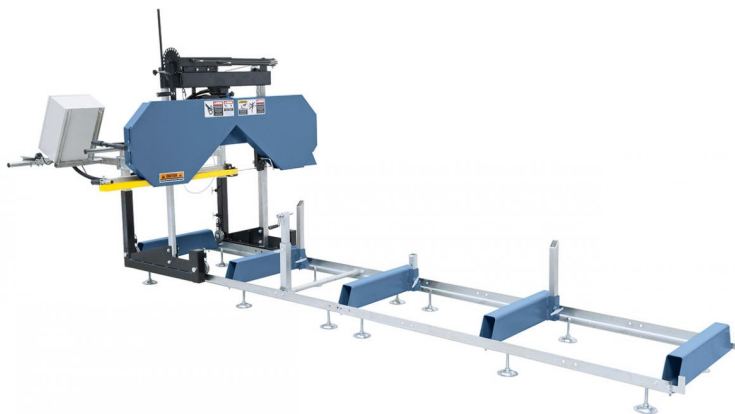


## Bernardo BBS 650 E Blockbandsägen [B14-1304]

~~4.956,00€~~**4.361,00€**

Die Blockbandsägen der BBS-Serie sind wahlweise mit Elektroantrieb bzw. Benzinmotor erhältlich. Die Elektro-Variante wird hauptsächlich stationär eingesetzt, das benzinbetriebene Modell eignet sich ideal für den mobilen Einsatz. Auf Grund des guten Preis-Leistungs-Verhältnisses sind diese Maschinen ideal für Landwirte, Waldbesitzer, Zimmereien usw.

### Technische Daten:

Max. Stammdurchmesser	660 mm
Max. Brettbreite	520 mm
Max. Sägebandhub (Höhenverstellung)	470 mm
Min. Sägebandhub (Höhenverstellung)	45 mm
Max. Schnitttiefe	180 mm
Schnittlänge Grundversion	5100 mm
Verlängerung (Option)	1950 mm
Max. Schnittlänge	unlimitiert
Min. Schnittlänge	1000 mm
Vorschub	manuell
Laufreddurchmesser	480 mm
Laufradbreite	22 mm
Sägeband	3650 x 34 x 1,1 mm
Sägebandgeschwindigkeit	1200 m/min
Motorleistung	7,5 kW (10 PS)

## MASCHINEN

Spannung	400 V
Maschinenabmessungen B x H x L (Grundversion)	1800 x 1700 x 6505 mm
Gewicht ca.	380 kg
Gewicht Verlängerung ca.	55 kg

### Beschreibung:

- Dynamisch ausgewuchtete Antriebsräder aus Grauguss sorgen für einen ruhigen Lauf
- Zum Verarbeiten von Rundholz zu Brettern, Bohlen und Balken
- Optional erhältliche Bett-Verlängerungen für beliebige Schnittlängen
- Geeignet zum Schneiden von Weich- als auch Hartholzstämmen
- Vorschub und Höheneinstellung der Sägeeinheit erfolgen manuell
- Inklusive Kühlmittelbehälter und Dosierhahn zur optimalen Schmierung und Kühlung des Sägebandes
- Einfache Fixierung des Baumstammes durch verstellbare Anschläge
- Sägeaggregat ist beidseitig aufgehängt und geführt

### Lieferumfang:

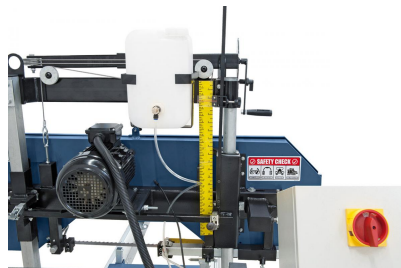
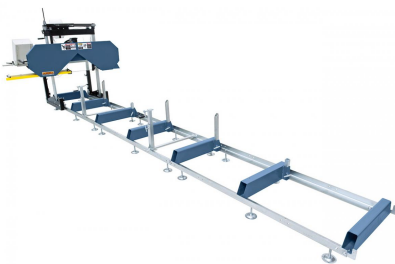
- Sägeband HSS 3650 x 34 x 1,1 mm
- Elektro-Motor mit Stern-Dreieck-Anlauf
- Rollenbahn für Schnittlänge max. 5,1 m
- Kühlmittelbehälter

### Lieferbares Sonderzubehör:

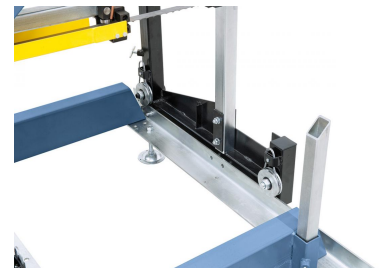
B11-1050 Sägeband 3650 x 34 x 1,1 mm - 2 ZpZ für BBS 650 B / BBS 650 E

B14-1305 Bettverlängerung (1950 mm) für BBS 650 B / BBS 650 E

### weitere Produktbilder:



1/4/14-1304\_2.jpg



Vier kugelgelagerte Rollen garantieren einen einwandfreien Lauf des Sägeaggregates



Präzise geführtes Sägeband und Kühlmittelzufuhr sorgen für optimale Schnittergebnisse



10 PS starker Elektro-Motor



Einfacher Sägebandwechsel durch aufklappbare Abdeckungen



Abbildung mit Elektro-Panel und

**MASCHINEN**

Schiebestange für manuellen Vorschub  
(höhenverstellbar)