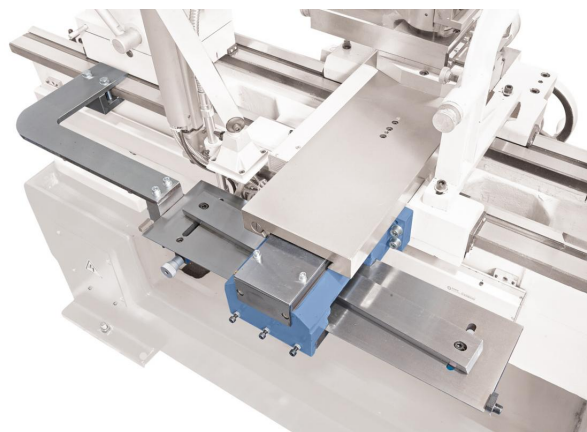


## Bernardo Kegeldreheinrichtung für Titan 660 + 800 / Vario Zubehör für Drehmaschinen [B03-1813]

~~931,20€~~**903,00€**

### Technische Daten:

Drehlänge 405 mm

Einstellwinkel  $\pm 8^\circ$

### Beschreibung:

Kegeldreheinrichtung zur nachträglichen Montage an den Maschinen:

- Titan 660 x 1500
- Titan 660 x 2000
- Titan 660 x 3000
- Titan 800 x 2000
- Titan 800 x 3000
- Titan 660 x 1500 Vario
- Titan 660 x 2000 Vario
- Titan 660 x 3000 Vario
- Titan 800 x 2000 Vario
- Titan 800 x 3000 Vario

### weitere Produktbilder:

