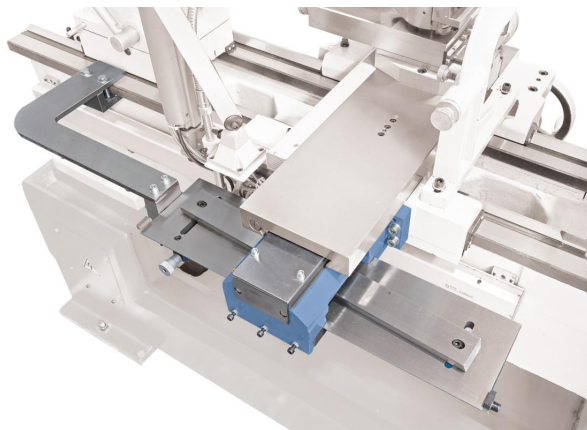


## Bernardo Kegeldreheinrichtung für Titan 560 / Vario Zubehör für Drehmaschinen [B03-1812]

~~931,20€~~**903,00€**

### Technische Daten:

Drehlänge 455 mm

Einstellwinkel  $\pm 8^\circ$

### Beschreibung:

Kegeldreheinrichtung zur nachträglichen Montage an den Maschinen:

- Titan 560 x 1500
- Titan 560 x 2000
- Titan 560 x 2000 Vario
- Titan 560 x 2000 Vario

### weitere Produktbilder:

