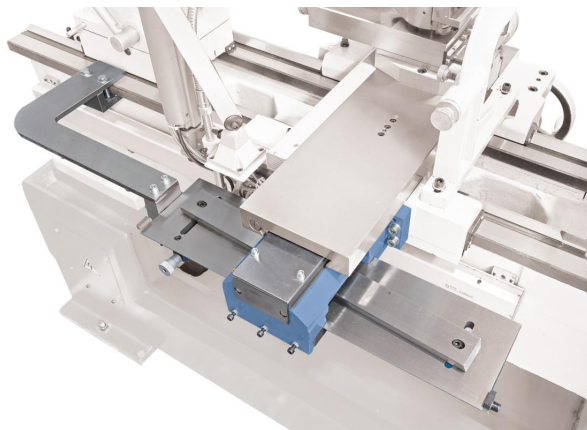


## Bernardo Kegeldreheinrichtung für Solid 460 / Vario Zubehör für Drehmaschinen [B03-1811]

~~813,60€~~**748,00€**

### Technische Daten:

Drehlänge 455 mm

Einstellwinkel  $\pm 8^\circ$

### Beschreibung:

Kegeldreheinrichtung zur nachträglichen Montage an den Maschinen:

- Solid 460 x 1000
- Solid 460 x 1500
- Solid 460 x 1000 Vario
- Solid 460 x 1500 Vario

### weitere Produktbilder:

