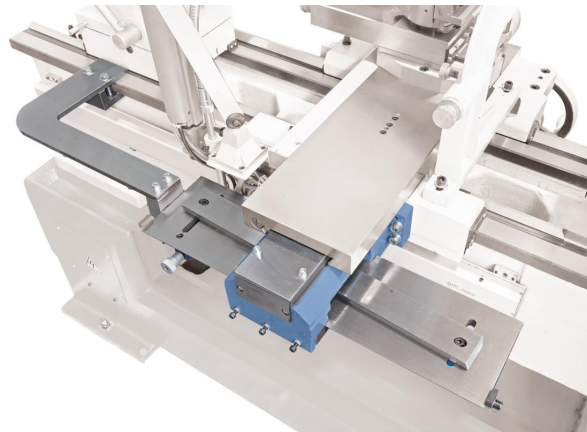


Bernardo Kegeldreheinrichtung für Smart 410 / Vario Zubehör für Drehmaschinen [B03-1810]

~~654,00€~~**575,00€**

Technische Daten:

Drehlänge 300 mm

Einstellwinkel $\pm 10^\circ$

Beschreibung:

Kegeldreheinrichtung zur nachträglichen Montage an den Maschinen:

- Smart 410 x 1000
- Smart 410 x 1500
- Smart 410 x 1000 Vario
- Smart 410 x 1500 Vario

weitere Produktbilder:

