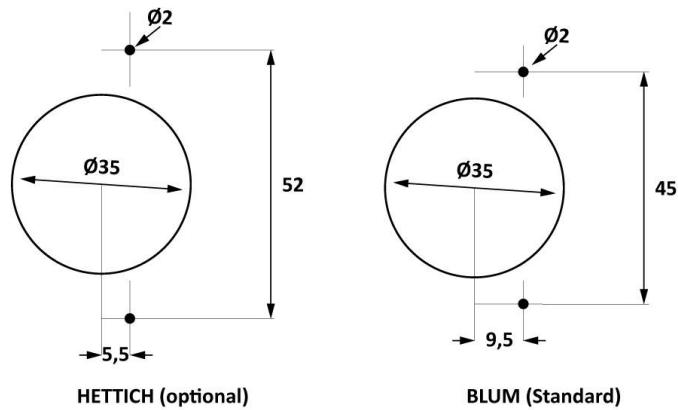


Holzmann H-BBM35_HETICH_WK Hettich Wechselkopf [H-BBM35_HETICH_WK]

~~169,00€~~
166,00€



0

HETTICH-Wechselkopf für BBM35MAN und BBM35PNEU

Technische Daten

Gewicht

Bruttogewicht 2,900 kg
Nettogewicht 2,830 kg

Versandmaße

Breite 0,200 mm
Länge 0,120 mm
Höhe 0,200 mm

weitere Produktbilder:

