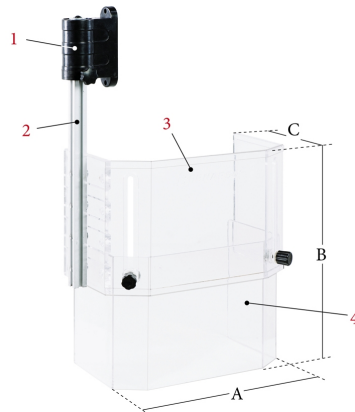


## Bernardo Schutzeinrichtung PTR-C, Gr. 2 Schutzeinrichtungen für Bohrmaschinen [B57-1011]

~~150,00€~~**142,00€**

### Technische Daten:

| A   | B         | C   | Gewicht |
|-----|-----------|-----|---------|
| 210 | 145 - 250 | 155 | 1,1 kg  |

- 1 Halterung mit Endschalter
- 2 Führungsschiene aus Aluminium
- 3 Fixe Schutzhaube
- 4 Verstellbare Schutzhaube

### Beschreibung:

- Schutzeinrichtung mit teleskopisch einstellbarem Schutzglas und vertikaler Einstellungsmöglichkeit.
- Schützt den Bediener vor direktem Kontakt mit rotierenden Teilen der Spindel und vor wegfliegenden Spänen sowie Kühlmittelspritzern. Für die Montage auf der linken Seite der Maschine vorgesehen.
- Die Hauptfunktion besteht im 2-teiligem Schutzglas, welches vertikal einstellbar ist (Abmessungen „B“). Die Schutzhaube öffnet sich mit einer 180° Drehbewegung und erlaubt so einen einfachen Zugang für Werkzeugwechselerbeiten.
- Komplet mit Sicherheits-Mikroschalter.