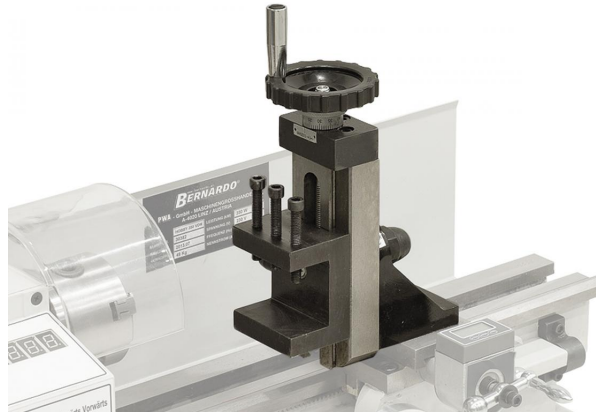


Bernardo Vertikalfrässupport für Hobby 300 / 350 Zubehör für Drehmaschinen [B03-1552]

204,00€



Beschreibung:

Vertikalfrässupport passend für folgende Maschinen:

- Hobby 300 VD
- Hobby 350 VD
- Hobby 300 Super