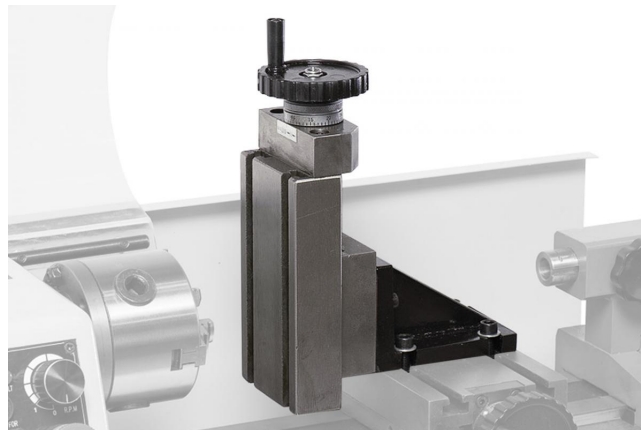


Bernardo Vertikal-Frässupport für Hobby 250 Zubehör für Drehmaschinen [B03-1510]

~~160,80€~~**152,00€**

Vertikal-Frässupport passend für Hobby 250