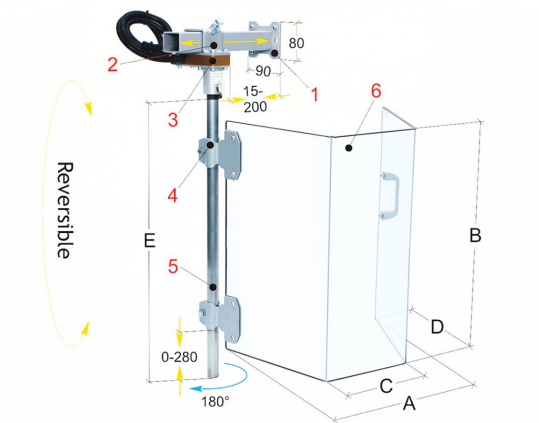


Bernardo PST 01/260 Schutzeinrichtungen für Stoßmaschinen [B57-1295]

702,00€

631,00€



Technische Daten:

| A | B | C | D | E |
|-----|-----|-----|-----|-----|
| 400 | 600 | 200 | 250 | 800 |

1 Einstellbarer Winkelhalter aus Stahlrohr 2 Nach links oder rechts einstellbarer Träger 3 Sicherheits-Mikroschalter-Gehäuse, 180° drehbar, 2 Öffnungskontakte 4 Einstellbare Klemmhalterung aus Stahlblech 5 Vertikaler Schutzschirmhalter aus rostfreiem Stahlrohr 6 Einteiliger Schutzschirm aus schlagfestem, ölbeständigem Kunststoffmaterial großer Stärke

Beschreibung:

- Diese Schutzeinrichtung ist in zwei Abmessungen erhältlich
- Schützt den Bediener vor direktem Kontakt mit bewegten Teilen des vertikalen Schlittens und vor wegfliegenden Spänen
- Dieses Modell ist wahlweise für die Montage links oder rechts am Maschinenkörper erhältlich
- Der Schutzschirm besteht aus einem schlagfestem und ölbeständigem Kunststoffmaterial
- Komplett mit Sicherheits-Mikroschalter.

Anmerkung:

Beschreiben Sie die Montageseite durch den Zusatz: /SX = Links - /DX = Rechts