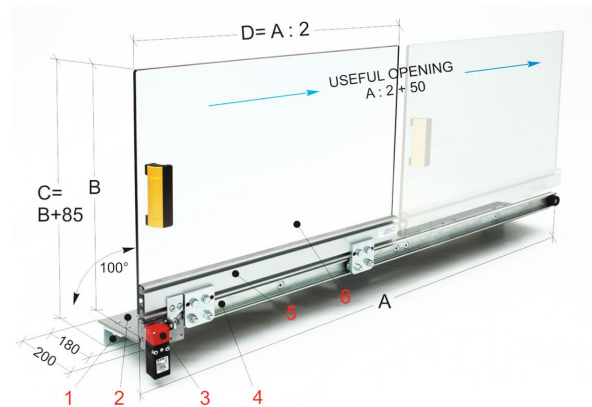


Bernardo PRE 01/860 Schutzeinrichtungen für die Installation auf dem Maschinentisch [B57-1263]

1.500,00€

1.350,00€

Technische Daten:

A

B

1600

600

1 Winkelhalter 2 Auflageblech aus Stahlblech 3 Sicherheits-Mikroschalter mit eigenem Auslöser und 2 Öffnungskontakten 4 Gleitführungen aus Stahl mit gehärteten Lager 5 Schutzschirmrahmen aus Aluminiumprofil 6 Schutzschirm aus schlagfestem und ölbeständigem Kunststoffmaterial

Beschreibung:

- Ausführung mit Schiebetür welche auf einer Stahlschiene mit gehärteten Lager geführt wird. Ein schräger Aufbau unterstützt den Abfluß der Kühlflüssigkeit
- Auf Anfrage kann diese Schutzeinrichtung auch nach Kundenangaben gefertigt werden
- Schützt den Bediener vor direktem Kontakt mit rotierenden Teilen der Schleifscheibe und vor Kühlmittelspritzern. Die Schutzeinrichtung wird durch ein stabiles Metallblech an der Maschine montiert
- Die Schiebetür aus schlagfestem und ölbeständigem Kunststoffmaterial gefertigt
- Ausgerüstet mit doppeltem Sicherheits-Mikroschalter