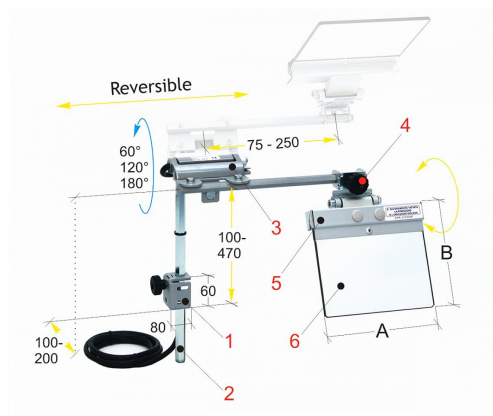


## Bernardo PMA 10/112 Schutzeinrichtungen für Schleifmaschinen [B57-1252]

529,20€

**476,00€**

### Technische Daten:

A

B

160

145

1 Winkelhalter aus Stahlblech 2 Einstellbare Tragarme aus Sechskantstahl 3 Schutzschildgruppen-Kippscharnier enthält den Sicherheits-Mikroschalter mit 2 Öffnungskontakten 4 Gelenksklemme für horizontale und vertikale Einstellung des Schutzschirms 5 Schutzschirmhalterahmen aus Aluminiumprofil 6 Schutzschirm aus schlagfestem Kunststoffmaterial

### Beschreibung:

- Universell einstellbare Schutzeinrichtung für die Montage auf Schleifmaschinen, wie z.B. Werkzeugschleifmaschinen, Doppelschleifmaschinen...
- Ein Mikroschalter ist im Tragescharnier integriert
- Schützt den Bediener vor wegfliegenden Funken und Schleifstaub
- Der vielseitig einstellbare Armaufbau aus Sechskantmaterial ermöglicht eine einfache Anpassung an die unterschiedlichsten Gegebenheiten und ist sogar für die Verwendung an Maschinen mit Schleifsteinen in einer „überhängenden“ Position geeignet