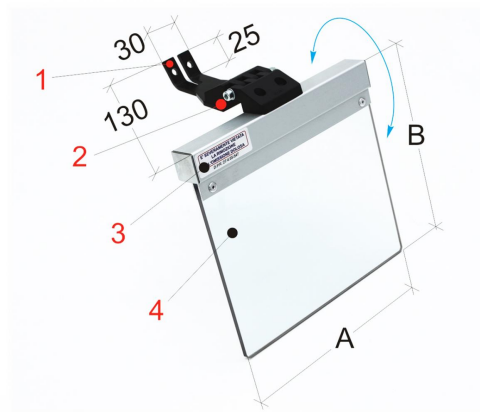


Bernardo PMA 2/112 Schutzeinrichtungen für Schleifmaschinen [B57-1250]

~~123,60€~~

117,00€



Technische Daten:

	A	B
1 Winkelhalter aus Stahlblech	160	145
2 Reibgelenk aus verstärktem Polyamid		
3 Schutzschirmrahmen aus Aluminiumprofil		
4 Schutzglas aus schlagfestem Kunststoffmaterial		

Beschreibung:

- Einteilige Schutzeinrichtung zur Montage auf Bandschleifmaschinen, Doppelschleifmaschinen oder ähnlichen Maschinen
- Schützt den Bediener vor wegfliegenden Funken und Schleifstaub
- Diese Schutzeinrichtung verfügt über ein feststellbares Drehgelenk für schnelle Einstellung und einem großen Schutzglas aus schlagfestem Kunststoffmaterial