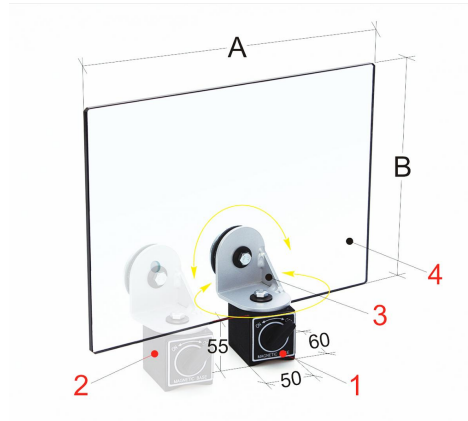


## Bernardo PBM 20/430 Schutzschilder mit Befestigungsmagnet [B57-1242]

~~262,80€~~**241,00€**

### Technische Daten:

A

B

400

300

1 Magnetfuß mit einer Klemmkraft von 40 kp 2 Seitliche Montageposition des Magnetfußes 3 Winkelhalter aus Stahlblech 4 Schutzschirm aus schlagfestem und ölbeständigem Kunststoffmaterial

### Beschreibung:

- Universelle Schutzeinrichtung mit Magnetfuß, das Schutzglas ist in 2 Positionen einstellbar
- Schützt den Bediener vor Funken, Stäuben und kleinen Teilen, welche während der Bearbeitung entstehen können
- Für die Verwendung auf Maschinenkörpern und ebenen Stahloberflächen
- Der Schutzschirm ist aus schlagfestem und ölbeständigem Kunststoffmaterial gefertigt
- Das Schutzglas ist mit 2 Befestigungsmöglichkeiten sowie einer Winkelhalterung für eine einfache Positionierung ausgestattet