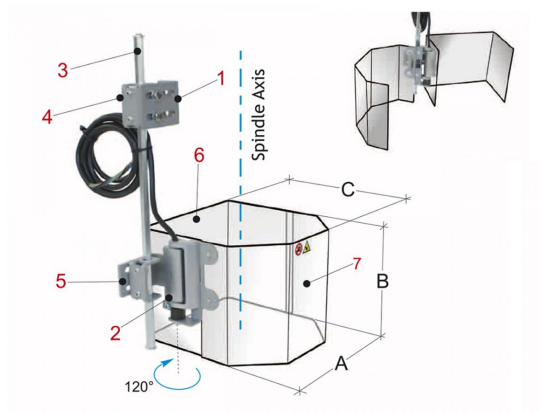


Bernardo PTR 30/180 Schutzeinrichtungen für Bohrmaschinen [B57-1223]

519,60€

467,00€

Technische Daten:

A

B

C

220

180

235

1 Winkelhalter aus Stahlblech 2 Tragescharnier des Schutzschirms mit integriertem Mikroschalter mit 2 Öffnungskontakten 3 Vertikaler Schutzschirm-Tragarm aus Sechskantstahl 4 Einstellbarer Winkelhalter erlaubt die Einstellung nach links 5 Einstellbarer Winkelhalter, trägt den Schutzschirm und erlaubt eine Einstellung nach rechts 6 Hinterer Schutzschirm aus Polycarbonat 7 Vorderer Schutzschirm aus Polycarbonat

Beschreibung:

- Universelle und stabile Vorrichtung mit komplett geschlossenem Schutz und seitliche Öffnen des Schutzschirms über Scharnier inklusive eingebautem Mikroschalter
- Schützt den Bediener vor direktem Kontakt mit rotierenden Teilen der Spindel und vor wegfliegenden Spänen sowie Kühlmittelspritzern
- Befestigung an der linken Seite der Maschine
- Das Befestigungssystem an der Maschine und die Anbringung des Schutzschirms können entsprechend der Spindelposition eingestellt werden (4 und 5)
- Komplet mit im Tragescharnier des Schutzschirms integriertem Sicherheits-Mikroschalter