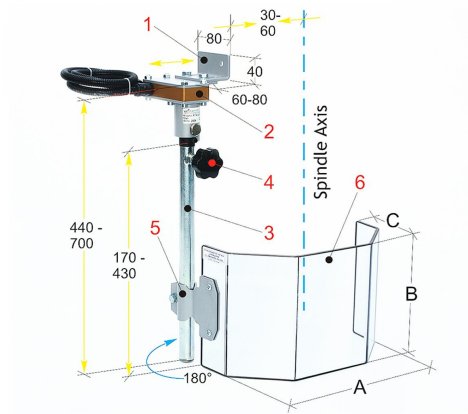


Bernardo PTR 20/300 Schutzeinrichtungen für Bohrmaschinen [B57-1212]

~~612,00€~~

563,00€



Technische Daten:

	A	B	C
	300	200	150
1 Winkelhalter aus Stahlblech	2 Sicherheits-Mikroschalter-Gehäuse, 180° drehbar,	2 Öffnungskontakte	3 Teleskoparm für den Schutzschirm
4 Klemmschraube für die vertikale Einstellung des Schutzschirms	5 Klemmhalter für den Schutzschirm	6 Vorderer Schutzschirm aus Polycarbonat	

Beschreibung:

- Geeignet für die Verwendung auf großdimensionierten Bohrmaschinen und Radialbohrmaschinen
- Schützt den Bediener vor direktem Kontakt mit rotierenden Teilen der Spindel und vor wegfliegenden Spänen sowie Kühlmittelspritzern
- Befestigung an der linken Seite der Maschine
- Der Schutzschirm ist vertikal mit Hilfe eines Teleskoparms (3) einstellbar
- Komplett mit Sicherheits-Mikroschalter