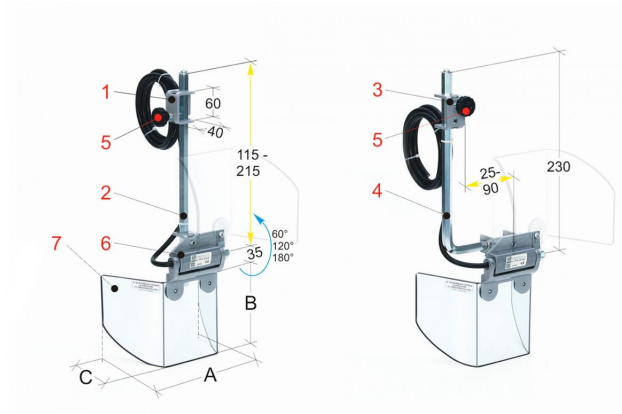


Bernardo PTR 10/140 Schutzeinrichtungen für diverse Maschinen [B57-1206]

412,80€
371,00€



Technische Daten:

A

B

C

200

140

110

1 Winkelhalter aus Stahlblech für vordere Montage 2 Tragarm aus Sechskantstahl für vordere Montage 3 Winkelhalter aus Stahlblech für seitliche Montage 4 Tragarm aus Sechskantstahl für seitliche Montage 5 Klemmschraube für die vertikale Einstellung des Schutzschirms 6 Scharnier, welches den Schutzschirm trägt, mit integriertem Mikroschalter mit 2 Öffnungskontakten 7 Vorderer Schutzschirm aus Polykarbonat

Beschreibung:

- Neue Vorrichtung mit doppeltem Befestigungssystem, welches durch einstellbare Sechskantarme gehalten wird
- Verfügt über einen im Drehgelenk integrierten Mikroschalter
- Der Sicherheits-Mikroschalter ist im Spezialscharnier integriert, welches den Schutzschirm trägt
- Schützt den Bediener vor direktem Kontakt mit rotierenden Teilen der Spindel und vor wegfliegenden Spänen sowie Kühlmittelspritzern
- Der Schutzschirm ist mit einem innovativen System zum vertikale Öffnen in den Positionen 60° - 120° - 180° ausgestattet, welcher auf einem einstellbarem Sechskantarm montiert wird.

Verfügbar in zwei Ausführungen:

- PTR 10/... für Befestigung vorne
- PTR 11/... für seitliche Befestigung