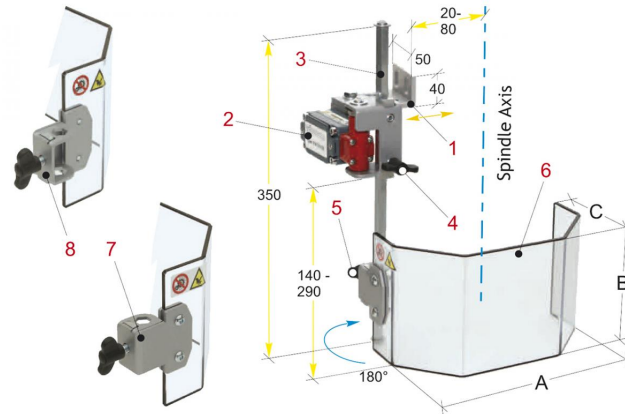


Bernardo PTR 04/140 Schutzeinrichtungen für Bohrmaschinen [B57-1204]

~~337,20€~~
303,00€



Technische Daten:

	A	B	C
	200	140	100
1 Winkelhalter aus Stahlblech			
2 Gehäuse für die Sicherheits-Mikroschalter, 180° drehbar, 2 Öffnungskontakte			
3 Vertikaler Schutzschirm-Tragearm aus Sechskantstahl			
4 Einstellknopf für die Arm-Schutzschirm-Einstellung entsprechend dem Mikroschalter-Gruppe			
5 Klemmhalter für den Schutzschirm			
6 Schutzschirm aus Polykarbonat			

Beschreibung:

- Stabile und vielseitige Schutzeinrichtung für die Montage auf Bohrmaschinen, Tischbohrmaschinen oder ähnlichen Maschinen
- Schützt den Bediener vor direktem Kontakt mit der rotierenden Spindel und wegfliegenden Spänen oder Kühlmittelspritzern
- Für die Montage auf der linken Seite der Maschine vorgesehen
- Der Schutzschirm kann vertikal eingestellt werden: Die Baugruppe Schutzschild-Tragearm ist mit Hilfe der Mikroschaltergruppe (4) einstellbar. Der Schutzschirm kann mit Hilfe des Arms (5) eingestellt werden. Der Klemmhalter für das Schutzglas kann wahlweise nach innen (7) oder nach außen (8) befestigt werden und ermöglicht dadurch einen horizontalen Einstellbereich
- Komplett mit Sicherheits-Mikroschalter