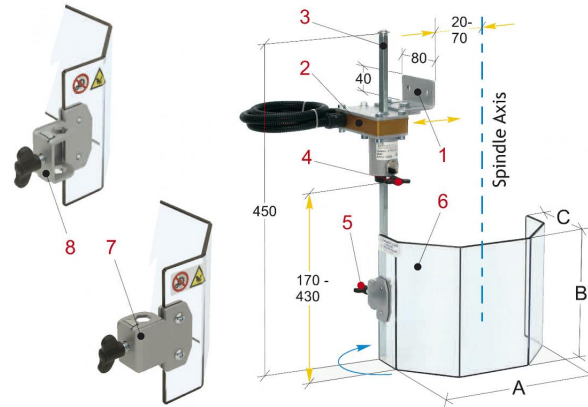


Bernardo PTR 02/130 Schutzeinrichtungen für Bohrmaschinen [B57-1200]

398,40€

358,00€

Technische Daten:

A

B

C

230

130

115

1 Winkelhalter aus Stahlblech 2 Gehäuse für die Sicherheits-Mikroschalter, 180° drehbar, 2 Öffnungskontakte 3 Vertikaler Schutzschirm-Tragearm aus Sechskantstahl 4 Einstellknopf für die Arm-Schutzschirm-Einstellung entsprechend der Mikroschalter-Gruppe 5 Klemmhalter für den Schutzschirm 6 Schutzschirm aus Polykarbonat

Beschreibung:

- Stabile und vielseitige Schutzeinrichtung für die Montage auf herkömmlichen Bohrmaschinen oder ähnlichen Maschinen
- Schützt den Bediener vor direktem Kontakt mit der rotierenden Spindel und wegfliegenden Spänen oder Kühlmittelspritzern
- Für die Montage an der linken Seite der Maschine vorgesehen
- Der Schutzschirm kann vertikal eingestellt werden: Die Baugruppe Schutzschild-Tragarm ist mit Hilfe der Mikroschaltergruppe (4) einstellbar. Der Schutzschirm kann mit Hilfe des Arms (5) eingestellt werden. Der Klemmhalter für das Schutzglas kann wahlweise nach innen (7) oder nach außen (8) befestigt werden und ermöglicht dadurch einen horizontalen Einstellbereich
- Komplett mit Sicherheits-Mikroschalter