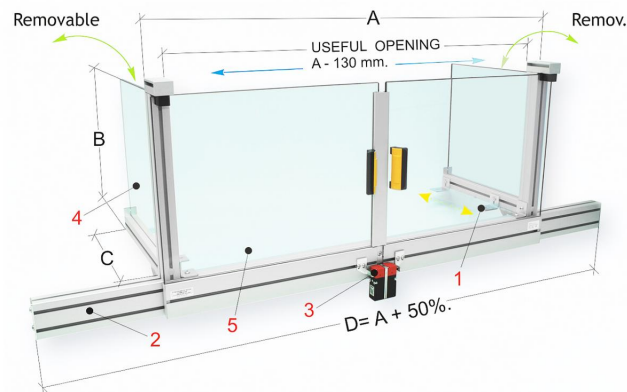


Bernardo PFR 40/860 Schutzeinrichtungen für die Installation auf dem Maschinentisch [B57-1164]

2.424,00€

2.181,00€



Technische Daten:

A	B	C	D
1600	600	500	2400

1 Winkelhalter aus Stahlblech 2 Rahmen aus Aluminiumprofil 3 Sicherheits-Mikroschalter mit getrenntem Auslöser und 2 Öffnungskontakten 4 Abnehmbare Seitenteile – aus schlagfestem, ölbeständigem Kunststoffmaterial 5 Vorderer Schutzschirm

Beschreibung:

- Mit zwei Schiebetüren und abnehmbaren Seitenteilen ausgestattet
- Schützt den Bediener vor direktem Kontakt mit rotierenden Teilen der Spindel und vor wegfliegenden Spänen und Kühlmittelspritzern
- Wird am Umfang des Maschinentisches montiert und ist mit zwei Schiebetüren auf Polyethylenschlitten ausgerüstet, welche aus dickwandigem Kunststoffmaterial bestehen
- Die Seitenteile sind für die einfachere Bearbeitung langer Teile abnehmbar
- Ausgerüstet mit doppeltem Sicherheits-Mikroschalter