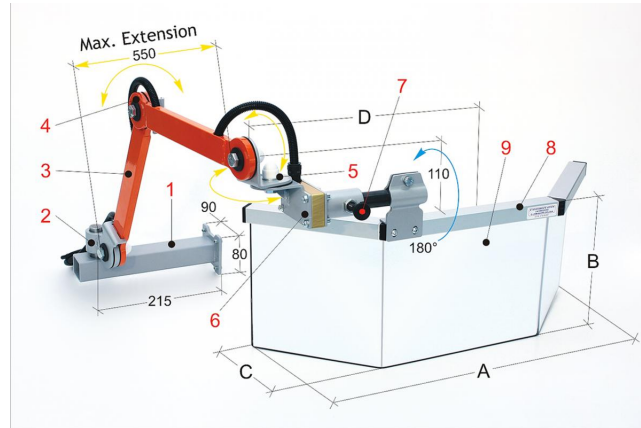


## Bernardo PFR 03/625/.. Schutzeinrichtungen für Fräsmaschinen [B57-1134]

976,80€

**859,00€**

### Technische Daten:

A	B	C	D
625	250	170	405

1 Halterung/Montageplatte aus Stahlrohr

2 Klemme zur Horizontaleinstellung 3 Gelenkarm aus Stahlrohr 4 Mittels Reibscheibe einstellbares Gelenk 5 Winkelverbindung für das vertikale und horizontale Schwenken des Schutzschirms 6 Gehäuse für den Sicherheits-Mikroschalter, 180° drehbar, 2 Öffnungskontakte 7 Rastbolzen für den Schutzschirm 8 Schutzrahmen aus Aluminiumprofil 9 Schutzschirm aus stoßfestem und ölbeständigem Kunststoffmaterial

### Beschreibung:

- Universelle Schutzeinrichtung mit Gelenkarmen, optimal geeignet für häufig wechselnde Arbeiten. Praktisch und einfach zu handhaben
- Das Modell schützt den Bediener vor direktem Kontakt mit der Vertikalspindel und wegfliegenden Spänen oder Kühlmittelspritzern
- Die Schutzeinrichtung wird am Maschinenständer montiert und ist mit einem Schutzglas mit breitem Sichtfeld sowie mit einem vertikalen Öffnungssystem und einem Rastbolzen zur Fixierung des Schutzschirms ausgestattet.
- Mit Sicherheits-Mikroschalter ausgestattet.

### Erhältliches Zubehör:

- PMG 60/185
- PBA 01/190
- PBA 01/325
- PBA 02/325

**Anmerkung:** Beschreiben Sie die Montageseite durch den Zusatz: /SX = Links bzw. /DX = Rechts