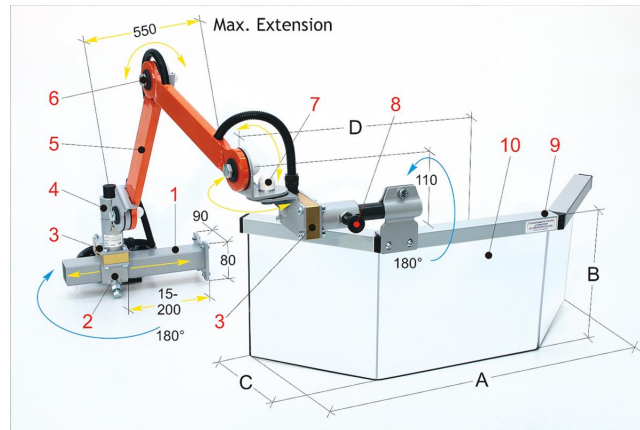


Bernardo PFR 02/625/.. Schutzeinrichtungen für Fräsmaschinen [B57-1132]

1.224,00€

1.101,00€



Technische Daten:

A	B	C	D
625	250	170	405

1 Halterung/Montageplatte aus Stahlrohr
 2 Tiefeneinstellbarer Träger für die Schutzeinrichtung
 3 Gehäuse für die Sicherheits-Mikroschalter, 180° drehbar, 2 Öffnungskontakte
 4 Horizontale Einstellklemme
 5 Gelenkarm aus Stahlrohr
 6 Mittels Reibscheibe einstellbares Gelenk
 7 Winkelverbindung für das vertikale und horizontale Schwenken des Schutzschirms
 8 Rastbolzen für den Schutzschirm
 9 Schutzrahmen aus Aluminiumprofil
 10 Schutzschirm aus stoßfestem und ölbeständigem Kunststoffmaterial

Beschreibung:

- Durch die Vielzahl an Schwenkmöglichkeiten ist diese Schutzeinrichtung unser vielseitigstes Model
- Dieses Modell schützt den Bediener vor direktem Kontakt mit der Vertikalspindel und wegfliegenden Spänen oder Kühlmittelspritzern.
- Der Schutzschirm mit doppeltem Öffnungssystem wird am Maschinenschänder montiert:
 - 1 = der Schutzschirm ist vertikal um seine Achse zu öffnen
 - 2 = komplettes Ausschwenken des Schutzschirms, aus dem Arbeitsumfeld.
- Mit doppeltem Sicherheits-Mikroschalter ausgestattet.

Erhältliches Zubehör:

- PMG 60/185
- PBA 01/190
- PBA 01/325
- PBA 02/325

Anmerkung: Beschreiben Sie die Montageseite durch den Zusatz: /SX = Links bzw. /DX = Rechts

weitere Produktbilder:

