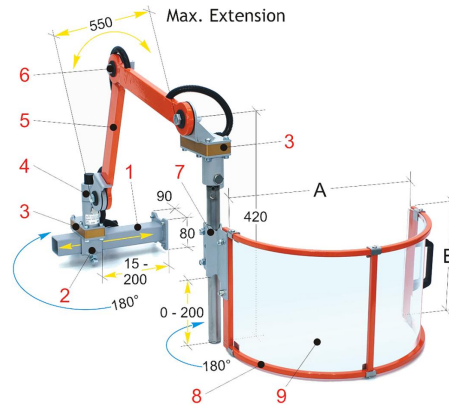


Bernardo PFR 01/400/.. Schutzeinrichtungen für Fräsmaschinen [B57-1123]

1.108,80€

1.020,00€

Technische Daten:

			?
A		B	
?		?	
400		235	

1 Halterung/Montageplatte aus Stahlrohr 2 Tiefeneinstellbarer Träger für die Schutzeinrichtung 3 Gehäuse für die Sicherheits-Mikroschalter, 180° drehbar, 2 Öffnungskontakte 4 Horizontale Einstellklemme 5 Gelenkarm aus Stahlrohr 6 Mittels Reibscheibe einstellbares Gelenk 7 Klemmhalter zur Befestigung der Schutzhaube am Stahlrohr 8 Schutzrahmen aus Stahlrohr 9 Warm geformter Schutzschirm aus stoßfestem und ölbeständigem Kunststoffmaterial

Beschreibung:

- Klassische Universalschutzeinrichtung mit Gelenkarmen
- Das Modell schützt den Bediener vor direktem Kontakt mit der Vertikalspindel und wegfliegenden Spänen oder Kühlmittelspritzern
- Am Maschinenständer montierbar, ausgestattet mit einem halbrunden Schutzschirm mit doppeltem Öffnungssystem:
 - 1 = der Schutzschirm ist horizontal um seine Achse zu öffnen
 - 2 = komplettes Ausschwenken des Schutzschirms aus dem Arbeitsumfeld
- Mit doppeltem Sicherheits-Mikroschalter ausgestattet

Erhältliches Zubehör:

- PMG 60/185
- PBA 01/190
- PBA 01/325
- PBA 02/325

Anmerkung: Beschreiben Sie die Montageseite durch den Zusatz: /SX = Links bzw. /DX = Rechts