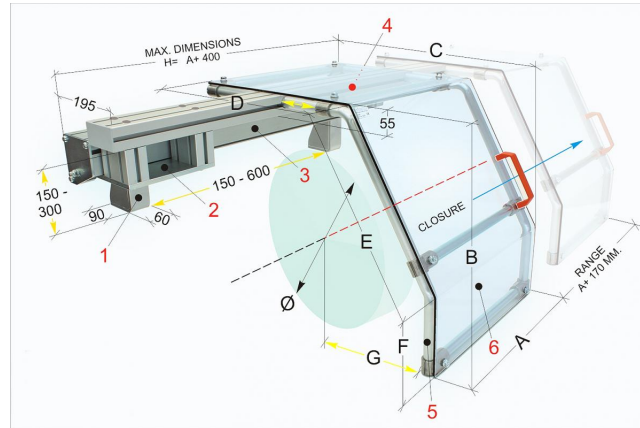


Bernardo PTO 20/400 Schutzeinrichtungen für Drehmaschinen [B57-1086]

1.920,00€**1.689,00€**

Technische Daten:

\emptyset	A	B	C	D	E	F	C
400-500	450	430	655	480	350	125	280

1 Befestigungsbügel mit großem vertikalem Einstellbereich 2 Tragschlitten für die verschiebbare Schutzhaube 3 Schlittenführungen aus stranggepressten Aluminiumprofilen mit einem Gleitsystem aus gehärteten Stahlführungen. Die Wälzlager sind an geschützten Positionen innen angebracht 4 Sicherheits-Mikroschalter mit separatem Auslöser und 2 Öffnungskontakten 5 Schutzschirmrahmen-Konstruktion aus Stahlblech und Aluminium 6 Der Schutzschirm besteht aus stoßfestem und ölbeständigem Kunststoffmaterial

Beschreibung:

- Eine besonders stabile und funktionelle Schutzhaube, welche für den sicheren Schutz des Bedieners vor den bewegten Teilen der Drehmaschine konstruiert wurde.
- Die Montage erfolgt am Spindelkopf und schützt den Bediener vor dem direkten Kontakt mit rotierenden Teilen des Spannfutters und vor wegfliegenden Spänen sowie Kühlmittelspritzern.
- Dieses Modell wird an der Oberseite des Spindelkopfes montiert und ist mit einem verschiebbarem, durchsichtigem Schutzschirm ausgestattet.
- Das Modell ist in drei Größen für Spannfutterdurchmesser bis zu 800 mm verfügbar