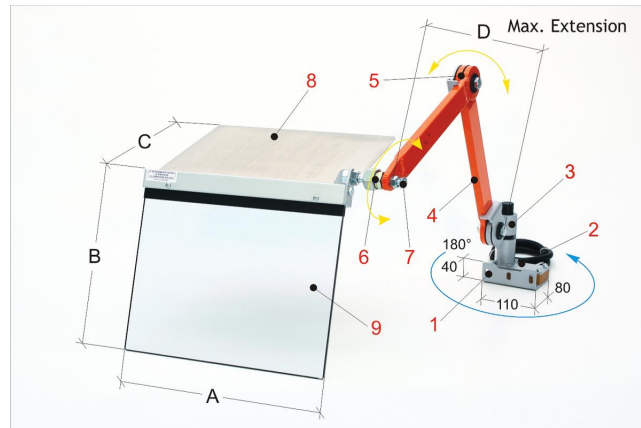


## Bernardo PTO 10/350 Schutzeinrichtungen für Drehmaschinen [B57-1081]

690,00€  
621,00€



### Technische Daten:

A	B	C	D
350	300	280	550

1 Vordere und seitliche Halterung 2 Sicherheits-Mikroschalter-Gehäuse – 180° drehbar, 2 Öffnungskontakte 3 Horizontale Einstellklemme 4 Gelenkarm aus Stahlrohr 5 Drehgelenk mit Reibscheibe 6 Kugellagerung für die Ausrichtung des Schutzschirms 7 Feststellschrauben für die Kugellagerung 8 Oberer Späneabweiser aus Aluminium 9 Der Schutzschirm besteht aus stoßfestem und ölbeständigem Kunststoffmaterial

### Beschreibung:

- Vielfach einstellbare Schutzeinrichtung für die Montage auf dem Längsschlitten. Zusammen mit der Spannfutter Schutzhaube bietet diese Einrichtung einen hervorragenden Schutz des Bediener.
- Dieses Modell schützt den Bediener vor dem direkten Kontakt mit rotierenden Teilen des Spannfutters sowie vor wegfliegenden Spänen und vor Kühlmittelspritzern. Der an Gelenkarmen befestigte Schutzschirm kann dank einer Kugellagerung komplett frei eingestellt werden und verfügt über einen Spanabweiser.
- Die Schutzeinrichtung ist mit einem Sicherheits-Mikroschalter ausgestattet.

### Erhältliches Zubehör:

- PMG 60/185 (Art.Nr.: 57-1143)
- PBA 01/190 (Art.Nr.: 57-1140)
- PBA 01/325 (Art.Nr.: 57-1141)
- PBA 02/325 (Art.Nr.: 57-1142)