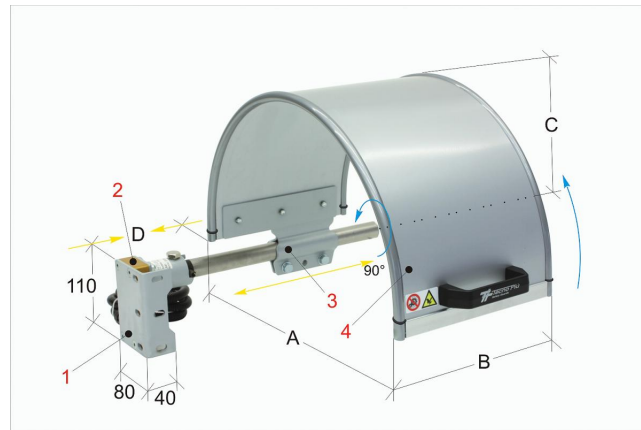


Bernardo PTO 03/400 Schutzeinrichtungen für Drehmaschinen [B57-1068]

488,40€

439,00€

Technische Daten:

	<input type="checkbox"/>	<input type="checkbox"/>	<input type="checkbox"/>	<input type="checkbox"/>
A	<input type="checkbox"/>	B	<input type="checkbox"/>	D
400	<input type="checkbox"/>	220	<input type="checkbox"/>	0-190

1 Befestigungsbügel vorne und seitlich 2 Sicherheits-Mikroschalter, um 90° drehbar und mit 2 Öffnungskontakten 3 Einstellbarer Klemmhalter mit Trägerarm aus Stahlblech 4 In einem Stück aus undurchsichtigem HD-Polyethylen/Aluminium-Verbundwerkstoff gefertigter Schirm

Beschreibung:

- Das Modell PTO 03 wird direkt am Spindelkopf montiert. Der Schirm besteht aus einem undurchsichtigem Aluminium-Verbundwerkstoff
- Dieses Modell ist in verschiedenen Größen verfügbar und schützt den Bediener vor direktem Kontakt mit dem Spannfutter der Drehmaschine und vor heißen Spänen, Öl und Kühlmittel
- Die mit einem halbkreisförmigen Schutzschirm ausgestattete Schutzhaube kann am Spindelkopf wahlweise seitlich oder an der Rückseite montiert werden
- Das Modell ist mit einem Sicherheits-Mikroschalter ausgestattet