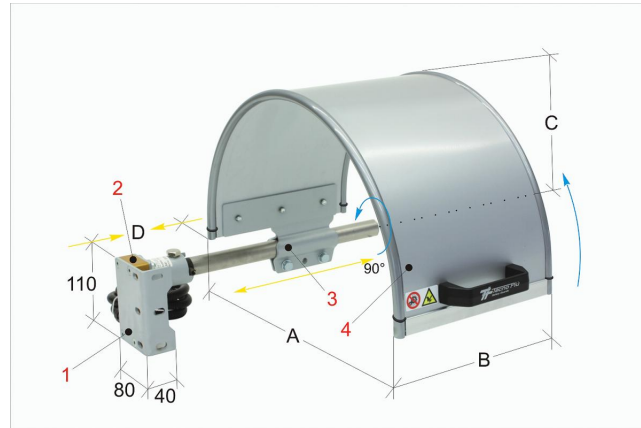


## Bernardo PTO 03/300 Schutzeinrichtungen für Drehmaschinen [B57-1066]

464,40€  
**417,00€**



### Technische Daten:

	<input type="checkbox"/>	<input type="checkbox"/>	<input type="checkbox"/>	<input type="checkbox"/>
A	<input type="checkbox"/>	B	<input type="checkbox"/>	D
300		200	200	0-200

1 Befestigungsbügel vorne und seitlich 2 Sicherheits-Mikroschalter, um 90° drehbar und mit 2 Öffnungskontakten 3 Einstellbarer Klemmhalter mit Trägerarm aus Stahlblech 4 In einem Stück aus undurchsichtigem HD-Polyethylen/Aluminium-Verbundwerkstoff gefertigter Schirm

### Beschreibung:

- Das Modell PTO 03 wird direkt am Spindelkopf montiert. Der Schirm besteht aus einem undurchsichtigem Aluminium-Verbundwerkstoff
- Dieses Modell ist in verschiedenen Größen verfügbar und schützt den Bediener vor direktem Kontakt mit dem Spannfutter der Drehmaschine und vor heißen Spänen, Öl und Kühlmittel
- Die mit einem halbkreisförmigen Schutzschirm ausgestattete Schutzhaube kann am Spindelkopf wahlweise seitlich oder an der Rückseite montiert werden
- Das Modell ist mit einem Sicherheits-Mikroschalter ausgestattet