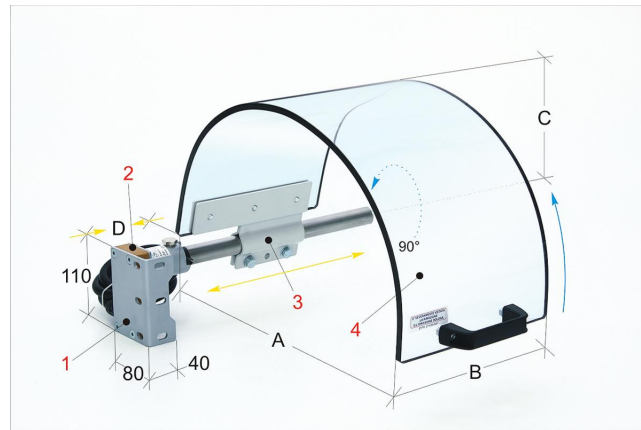


Bernardo PTO 02/300 Schutzeinrichtungen für Drehmaschinen [B57-1062]

472,80€
425,00€



Technische Daten:

	<input type="checkbox"/>	<input type="checkbox"/>	<input type="checkbox"/>
A	B	C	D
<input type="checkbox"/>	<input type="checkbox"/>	<input type="checkbox"/>	<input type="checkbox"/>
300	200	200	0-200

- 1 Befestigungsbügel vorne und seitlich
- 2 Sicherheits-Mikroschalter, um 90° drehbar und mit 2 Öffnungskontakten
- 3 Einstellbarer Klemmhalter mit Trägerarm aus Stahlblech
- 4 In einem Stück gefertigter Schirm aus dickem, schlagfestem und ölbeständigem Kunststoffmaterial

Beschreibung:

- Das Modell PTO 02 wird direkt am Spindelkopf montiert. Der Schirm besteht aus schlagfestem und ölbeständigem Kunststoffmaterial.
- Dieses Modell ist in verschiedenen Größen verfügbar und schützt den Bediener vor direktem Kontakt mit dem Spannfutter der Drehmaschine und vor heißen Spänen, Öl bzw. Kühlmittelspritzern.
- Die mit einem halbkreisförmigen Schutzschirm ausgestattete Schutzhaube kann am Spindelkopf wahlweise seitlich oder an der Rückseite montiert werden.
- Das Modell ist mit einem Sicherheits-Mikroschalter ausgestattet.