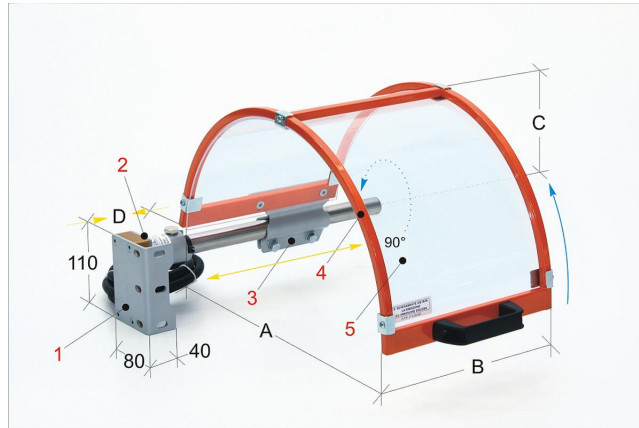


## Bernardo PTO 01/400 Schutzeinrichtungen für Drehmaschinen [B57-1053]

526,80€

**474,00€**

### Technische Daten:

		?		?		?
A		B		C		D
?		?		?		?
400		235		230		0-150

1 Befestigungsbügel vorne und seitlich 2 Sicherheits-Mikroschalter, um 90° drehbar und mit 2 Öffnungskontakten 3 Aus Stahlblech gefertigter Klemmhalter mit Trägerarm 4 Rahmen der Schutzhaube aus Stahlrohr 5 Warmgeformter Schutzschild- aus schlagfestem und ölbeständigem Kunststoffmaterial

### Beschreibung:

- Klassische, mit einem Stahlrahmen ausgestattete Schutzeinrichtung aus hochwertigem, transparentem Kunststoff, die direkt am Spindelkopf montiert wird.
- Dieses Modell ist in verschiedenen Größen verfügbar und schützt den Bediener vor direktem Kontakt mit dem Spannfutter der Drehmaschine und vor heißen Spänen, Öl bzw. Kühspritzern.
- Die mit einem halbkreisförmigem Schutzschirm ausgestattete Schutzhaube kann am Spindelkopf wahlweise seitlich oder an der Rückseite montiert werden.
- Das Modell ist mit einem Sicherheits-Mikroschalter ausgestattet.