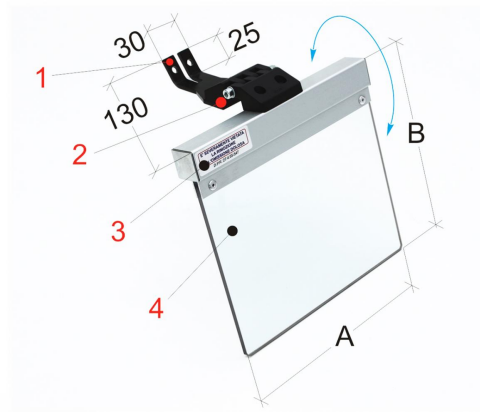


Bernardo PMA 2/216 Schutzeinrichtungen für Schleifmaschinen [B57-1251]

124,80€

118,00€

Technische Daten:

	A	B
	200	185
1 Winkelhalter aus Stahlblech	2 Reibgelenk aus verstärktem Polyamid	3 Schutzschirmrahmen aus Aluminiumprofil
	4 Schutzglas aus schlagfestem Kunststoffmaterial	

Beschreibung:

- Einteilige Schutzeinrichtung zur Montage auf Bandschleifmaschinen, Doppelschleifmaschinen oder ähnlichen Maschinen
- Schützt den Bediener vor wegfliegenden Funken und Schleifstaub
- Diese Schutzeinrichtung verfügt über ein feststellbares Drehgelenk für schnelle Einstellung und einem großen Schutzglas aus schlagfestem Kunststoffmaterial